

Картоприёмник

PERCo-IC01

Руководство
по эксплуатации





СОДЕРЖАНИЕ

1 НАЗНАЧЕНИЕ	4
2 УСЛОВИЯ ЭКСПЛУАТАЦИИ	4
3 ОСНОВНЫЕ ТЕХНИЧЕСКИЕ ХАРАКТЕРИСТИКИ	5
4 КОМПЛЕКТ ПОСТАВКИ	5
4.1 Стандартный комплект поставки	5
4.2 Дополнительное оборудование и дополнительные монтажные принадлежности	5
5 УСТРОЙСТВО И РАБОТА	6
5.1 Основные особенности	6
5.2 Устройство	6
5.3 Электропитание	8
5.4 Управление	9
5.5 Выемка и установка контейнера	11
6 МЕРЫ БЕЗОПАСНОСТИ	12
6.1 Меры безопасности при монтаже	12
6.2 Меры безопасности при эксплуатации	12
7 ИНСТРУКЦИЯ ПО МОНТАЖУ	13
7.1 Общие рекомендации	13
7.2 Монтаж	14
7.3 Проверка правильности монтажа	16
8 ЭКСПЛУАТАЦИЯ	16
8.1 Общие указания	16
8.2 Включение	17
8.3 Возможные неисправности	17
8.4 Уход за картоприёмником	18
9. МАРКИРОВКА И УПАКОВКА	18
10. ТРАНСПОРТИРОВАНИЕ И ХРАНЕНИЕ	18
ПРИЛОЖЕНИЕ А	
Совместная работа картоприёмника и контроллеров СКУД PERCo-S-20...	19
ПРИЛОЖЕНИЕ Б. СЕРВИСНЫЕ ЦЕНТРЫ PERCo	23

Уважаемые покупатели!

Компания PERCo благодарит Вас за выбор картоприёмника нашего производства. Сделав этот выбор, Вы приобрели качественное изделие, которое, при соблюдении правил монтажа и эксплуатации, прослужит Вам долгие годы.

Руководство по эксплуатации картоприёмника *PERCo-IC01* (далее — *Руководство*) содержит сведения по транспортированию, хранению, монтажу и эксплуатации указанного изделия. Монтаж изделия должен проводиться лицами, полностью изучившими данное *Руководство*.

Принятые в *Руководстве* сокращения и условные обозначения:

- СКУД — система контроля и управления доступом;
- ИУ — исполнительное устройство.

1 НАЗНАЧЕНИЕ

1.1 Картоприёмник ***PERCo-IC01*** (далее — картоприёмник) предназначен для работы в составе **Единой системы *PERCo-S-20*** в качестве устройства для чтения карт доступа типа «проксимити» («*Proximity*»), изъятия и хранения карт доступа, выдаваемых посетителям и подлежащих возврату при выходе с территории объекта (далее — разовые карты посетителей).

Картоприёмник не предназначен для использования в системах сторонних производителей.

1.2 Картоприёмник работает совместно с контроллером турникета и исполнительным устройством (ИУ) – турникетом или калиткой.

1.3 Для обеспечения быстрого и удобного пропуска людей рекомендуется устанавливать один картоприёмник в комплекте с ИУ на каждые 500 человек.

2 УСЛОВИЯ ЭКСПЛУАТАЦИИ

2.1 Картоприёмник по устойчивости к воздействию климатических факторов внешней среды соответствует категории О4 по ГОСТ 15150-69 (для эксплуатации в помещениях с искусственно регулируемыми климатическими условиями).

2.2 Эксплуатация картоприёмника разрешается при температуре окружающего воздуха от плюс 1 до плюс 45°С и относительной влажности воздуха до 70% при 27°С.

3 ОСНОВНЫЕ ТЕХНИЧЕСКИЕ ХАРАКТЕРИСТИКИ

Напряжение питания постоянного тока	12±1,2 В
Потребляемая мощность, не более	12 Вт
Емкость контейнера для приёма карт	450 карт
Типы карт доступа	<i>EM-Marin</i> («Ангстрем»)
Дальность считывания кода при номинальном значении напряжения питания, не менее:	
для карт доступа <i>EM-Marin</i>	4 см
для карт доступа «Ангстрем»	3 см
Интерфейс связи встроенного считывателя с контроллером	<i>Rs-485</i>
Класс защиты от поражения электрическим током	<i>III по ГОСТ Р МЭК335-1-94</i>
Средняя наработка на отказ, не менее	1000000 изъятий
Средний срок службы, не менее	8 лет
Габаритные размеры (длина x ширина x высота)	194x194x1017 мм
Масса (нетто), не более	23,5 кг

4 КОМПЛЕКТ ПОСТАВКИ

4.1 Стандартный комплект поставки

Основное оборудование:

- картоприёмник
- ключ замка стенки задней

Эксплуатационная документация:

- руководство по эксплуатации
- руководство пользователя
- паспорт

Упаковка:

- ящик транспортировочный

4.2 Дополнительное оборудование и дополнительные монтажные принадлежности

4.2.1 В дополнение к стандартному комплекту поставки по отдельному заказу может быть поставлено дополнительное оборудование и дополнительные монтажные принадлежности.

4.2.2 *Дополнительные монтажные принадлежности:*

- анкер *PFG IR 10* (фирма «*SORMAT*», Финляндия)
- ключ шестигранный *S8* (для болтов *M10*)

5 УСТРОЙСТВО И РАБОТА

5.1 Основные особенности

- Обслуживание как постоянных (без изъятия), так и разовых карт доступа.
- На картоприёмник подается безопасное для человека напряжение питания — не более 14 В.
- Картоприёмник имеет низкое энергопотребление — не более 12 Вт.
- В картоприёмнике установлены оптические датчики контроля изъятия разовых карт посетителей, позволяющие корректно фиксировать факт их изъятия.
- Задняя стенка картоприёмника закрывается на замок, позволяющий обеспечить санкционированный доступ к контейнеру.
- Внешние детали картоприёмника (стенки) выполнены из шлифованной нержавеющей стали.
- На крышке картоприёмника расположен блок индикации с мнемоническими индикаторами.

5.2 Устройство

5.2.1 Устройство картоприёмника показано на рисунке 1. Номера позиций в *Руководстве* даны в соответствии с рисунком 1. Габаритные размеры картоприёмника показаны на рисунке 2.

5.2.2 Картоприёмник состоит из:

- каркаса (1);
- основания (2);
- крышки (3);
- стенки задней (4);
- стенки (5);
- контейнера (6);
- узлов, обеспечивающих работу картоприёмника и размещённых внутри него.

5.2.3 На **крышке** (3) находятся: с наружной стороны — блок индикации (8) с тремя мнемоническими индикаторами, с внутренней стороны — считыватель (в виде отдельной платы без корпуса с антенной). В крышке имеется отверстие (щель) для приёма карт.

5.2.4 **Задняя стенка** (4) фиксируется на **каркасе** (1) с помощью замка (7), открывающего доступ к **контейнеру** (6) для приёма карт и узлов, обеспечивающим работу картоприёмника.

5.2.5 Узлы, обеспечивающие работу картоприёмника, включают в себя:

- плату управления картоприёмником, находящуюся в его верхней части со стороны стенки (5);
- электропривод шторки, предназначенной для перекрытия доступа карте из отверстия для приёма карт внутрь картоприёмника;
- оптические датчики положения шторки;
- оптические датчики положения карточки, её изъятия и заполнения контейнера.

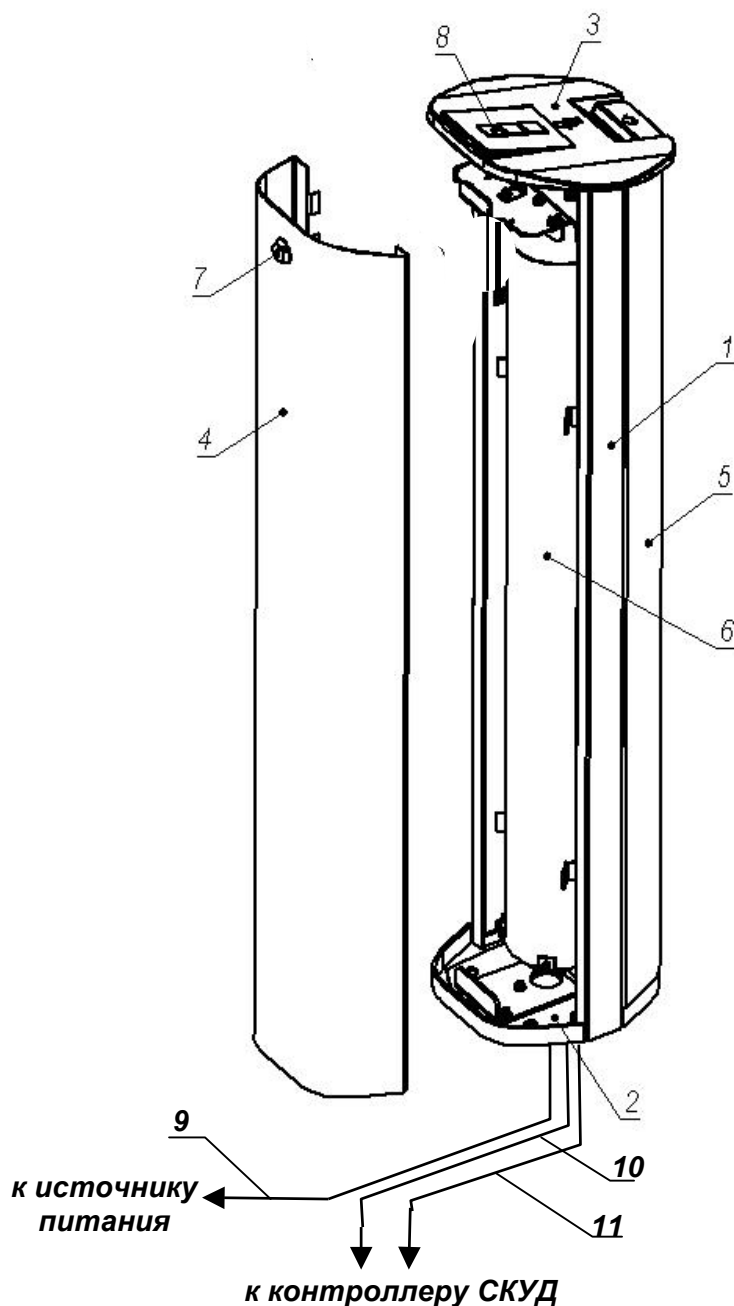


Рисунок 1 – Устройство картоприёмника:

– стандартный комплект поставки:

1 — каркас; 2 — основание; 3 — крышка; 4 — стенка задняя; 5 — стенка, 6 — контейнер; 7 — замок стенки задней; 8 — блок индикации;

– не входят в комплект поставки:

9 — кабель питания картоприёмника; 10 — кабель подключения контроллера СКУД; 11 — кабель подключения линий данных считывателя, установленного в картоприёмнике.

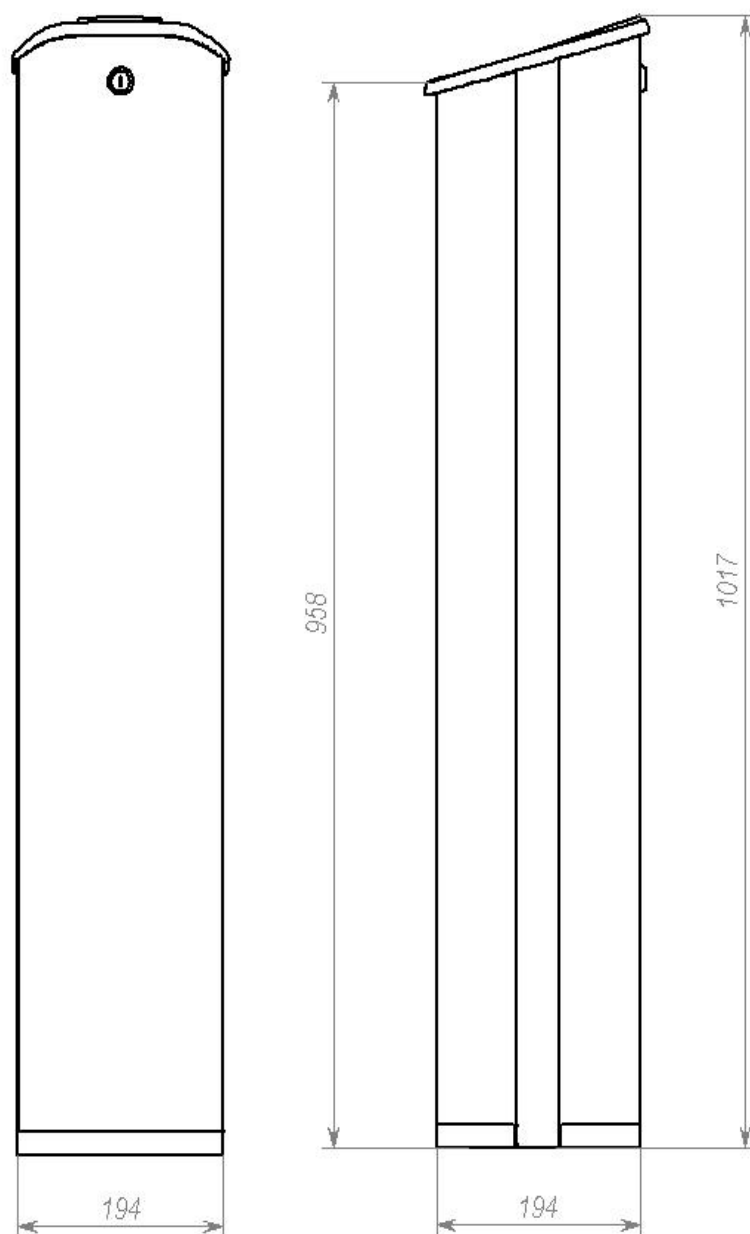


Рисунок 2 – Габаритные размеры картоприёмника

5.3 Электропитание

5.3.1 Питание картоприёмника осуществляется от источника питания постоянного тока напряжением $12\pm 1,2 В$. Картоприёмник может подключаться как к отдельному источнику питания, так и параллельно с контроллером СКУД к общему источнику питания (см. Приложение А, рисунок А.1). При выборе источника питания необходимо учесть, что он должен обеспечивать запас 30% по току потребления. Максимальный ток потребления картоприёмника 1 А, максимальный ток потребления контроллера СКУД указан в его паспорте.

5.3.2 Кабель питания (9)* подключается к клеммной колодке ХТ6 платы управления картоприёмником (см. рисунок 3 и Приложение А, рисунок А.1).

* Кабель (9) не входит в комплект поставки картоприёмника.

5.4 Управление

5.4.1 Линии интерфейса *Rs-485* считывателя, расположенного с внутренней стороны крышки (3) картоприёмника, подключены к плате управления картоприёмником. Таким образом, выходы считывателя выведены на контакты 1 (*Rs-485 A*) и 2 (*Rs-485 B*) клеммной колодки *XT5* (см. рисунок 3).

Управление картоприёмником осуществляет контроллер СКУД подачей сигнала на вход «*Изъять карту*» платы управления картоприёмником (контакт 1 клеммной колодки *XT1*). Картоприёмник формирует сигнал «*Карта изъята*» (контакт 1 клеммной колодки *XT2*) и в определённых случаях — сигнал «*Авария*» (контакт 2 клеммной колодки *XT2*, см. п.п. 5.4.4-5.4.5).

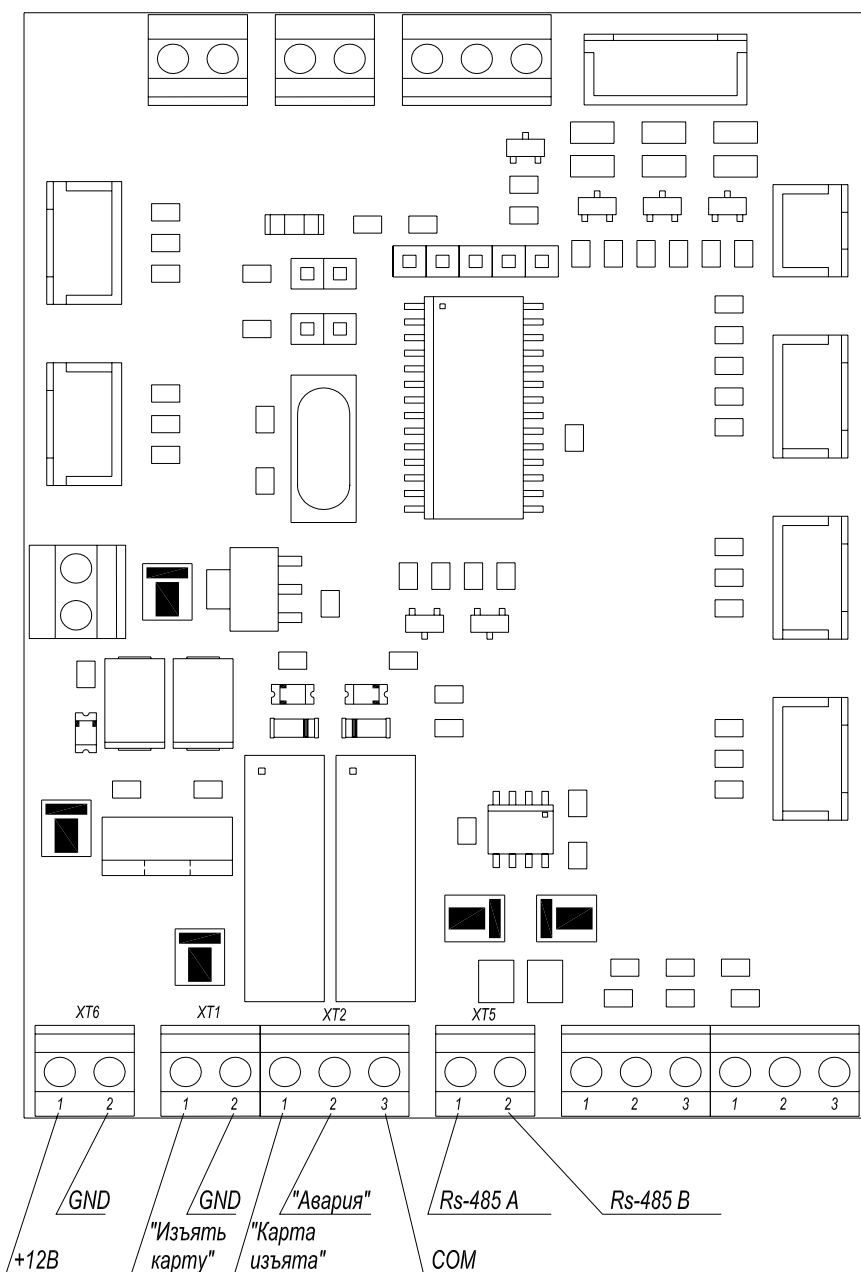


Рисунок 3 – Плата управления картоприёмником

5.4.2 Вход «Изъять карту» управляется выходом типа «сухой контакт» или «открытый коллектор» контроллера СКУД. Вход является «нормально разомкнутым», т.е. при подаче управляющего сигнала контроллер СКУД замыкает его на контакт «GND» (контакт 2 клеммной колодки XT1).

Параметры входа:

- напряжение на разомкнутом контакте относительно «GND» $5 \pm 0,5$ В;
- напряжение на замкнутом контакте относительно «GND», не более $0,8$ В;
- ток через замкнутый контакт, не более $1,5$ мА.

5.4.3 Выходы «Карта изъята» и «Авария» — типа «сухой контакт». Каждый из этих выходов представляет собой один из двух контактов реле. Другие контакты реле объединены вместе и выведены на выход «COM» (контакт 3 клеммной колодки XT2). Выходы являются «нормально разомкнутыми», то есть при выдаче сигнала соответствующий выход замыкается с контактом «COM».

Параметры выходов:

- максимальное напряжение между соответствующим выходом и контактом «COM» 42 В;
- максимальный коммутируемый ток 200 мА.

5.4.4 Если карта доступа, вставленная в отверстие для приёма карт в крышке (3), требует изъятия, контроллер СКУД подает сигнал на вход «Изъять карту». По этому сигналу электромагнит открывает шторку, перекрывающую доступ внутрь картоприёмника, и карта проваливается в контейнер (6) для приёма карт, т.е. происходит изъятие карты. Если оптический датчик фиксирует отсутствие карты в отверстии крышки, то электромагнит не сработает, и доступ внутрь картоприёмника останется перекрытым.

При падении карты в контейнер оптический датчик фиксирует факт изъятия карты. Только в этом случае картоприёмник вырабатывает сигнал «Карта изъята» для контроллера СКУД. По данному сигналу контроллер СКУД снимает сигнал «Изъять карту», после чего картоприёмник снимает сигнал «Карта изъята».

По мере изъятия карт происходит наполнение контейнера. При его заполнении дальнейшее изъятие карт блокируется до тех пор, пока карты не будут извлечены из контейнера. При этом картоприёмник формирует для контроллера СКУД сигнал «Авария».

5.4.5 Для снятия блокировки изъятия разовых карт посетителей необходимо извлечь заполненный контейнер из картоприёмника и освободить его от карт (порядок выемки и установки контейнера приведён в подразделе 5.5).

Если контейнер освобождён от карт, но блокировка не снимается, вероятной её причиной являются неисправности узлов, обеспечивающих работу картоприёмника (см. п. 5.2.5). В этом случае рекомендуется обратиться за консультацией в ближайший сервисный центр компании PERCo (см. Приложение Б).

Дополнительные сведения по управлению и настройкам, а также алгоритм совместной работы картоприёмника с контроллерами СКУД PERCo-S-20 приведены в Приложении А.

5.5 Выемка и установка контейнера

5.5.1 Чтобы извлечь контейнер (6) для приёма карт из картоприёмника выполните следующие действия:

- отключите источник питания картоприёмника;
- вставьте ключ в замок (7) на задней стенке (4);
- поверните ключ до упора (*откройте* замок);
- наклоните заднюю стенку на себя;
- приподняв стенку, снимите её;
- слегка потяните контейнер за нижнюю часть на себя до выхода из паза картоприёмника направляющей его основания;
- придерживая контейнер, наклоните его верхнюю часть на себя;
- выньте контейнер из картоприёмника.

5.5.2 Чтобы установить контейнер в картоприёмник выполните следующие действия:

- вставьте контейнер вертикально в картоприёмник таким образом, чтобы выступающая из основания контейнера направляющая была направлена внутрь картоприёмника и вошла в паз в его нижней части;
- сохраняя вертикальность контейнера, слегка толкните его нижнюю часть от себя до упора; при этом его верхняя часть должна зафиксироваться боковыми зажимами;
- установите заднюю стенку в рабочее положение, для этого установите её с небольшим наклоном нижним концом в картоприёмник и затем придайте ей вертикальное положение; правильная установка стенки не требует приложения значительных усилий;
- поверните ключ в замке до упора (*закройте* замок); после закрытия замка стенка должна плотно, без перекосов прилегать к каркасу (1) картоприёмника.

При необходимости продолжения работы картоприёмника включите его источник питания.

6 МЕРЫ БЕЗОПАСНОСТИ

6.1 Меры безопасности при монтаже

6.1.1 Монтаж картоприёмника должен проводиться лицами, полностью изучившими данное *Руководство*, с соблюдением общих правил выполнения электротехнических и монтажных работ.

6.1.2 При выполнении монтажных работ:

- **все работы производите только при выключенном и отключённом от сети источнике питания;**
- **используйте только исправные инструменты;**
- **при установке картоприёмника до его закрепления будьте особенно внимательны и аккуратны, предохраняйте его от падения;**
- **перед первым включением картоприёмника убедитесь в том, что его монтаж выполнен правильно (см. подраздел 7.4).**

6.1.3 Монтаж источника питания следует проводить с соблюдением мер безопасности, приведённых в его эксплуатационной документации.

6.2 Меры безопасности при эксплуатации

6.2.1 При эксплуатации картоприёмника необходимо соблюдать общие правила безопасности при использовании электрических установок.

6.2.2 **Запрещается эксплуатировать картоприёмник:**

- **в условиях, не соответствующих требованиям раздела 2;**
- **при напряжении питания, отличающемся от указанного в разделе 3.**

6.2.3 Источник питания следует эксплуатировать с соблюдением мер безопасности, приведённых в его эксплуатационной документации.

7 ИНСТРУКЦИЯ ПО МОНТАЖУ

7.1 Общие рекомендации

7.1.1 Монтаж картоприёмника является ответственной операцией, от которой в значительной степени зависит работоспособность и срок службы изделия. До начала монтажных работ рекомендуется внимательно изучить данный раздел и в дальнейшем следовать изложенным в нём инструкциям.

ВНИМАНИЕ!

Предприятие-изготовитель не несёт ответственности за повреждения картоприёмника и другого оборудования, а также иной ущерб, нанесённый в результате неправильного монтажа, и отклоняет любые претензии потребителя, если монтаж выполнен с нарушением указаний, приведённых в данном *Руководстве*.

7.1.2 При монтаже рекомендуется:

- выполнять работы силами двух человек, имеющих квалификацию монтажника не ниже третьего разряда и электрика не ниже третьего разряда;
- устанавливать картоприёмник на прочные и ровные бетонные (бетон с характеристиками не ниже марки 400, группа прочности B22,5), каменные и т.п. основания, имеющие толщину не менее 150 мм;
- при установке картоприёмника на менее прочное основание применять закладные фундаментные элементы размером 300x300x150 мм;
- перед установкой турникета проверить горизонтальность и плоскостность основания и при необходимости выровнять его; максимальное допустимое отклонение основания от плоскостности составляет 1,5 мм;
- применять для крепления турникета анкерные болты фирмы «SORMAT».

7.1.3 При выполнении монтажных работ рекомендуется использовать следующие инструменты:

- электроперфоратор мощностью 1,2÷1,5 кВт;
- сверло твердосплавное Ø16 мм;
- ключ шестигранный S8;
- отвертку с крестообразным шлицем №2 длиной 150 мм;
- нож монтажный;
- рулетку 1 м;
- уровень строительный.

Примечание — Допускается применение других инструментов, не снижающих требуемое качество монтажных работ.

7.2 Монтаж

7.2.1 Распакуйте картоприёмник и проверьте комплект поставки согласно разделу 3 *Паспорта* на него.

7.2.2 Далее в разделе содержание монтажных операций дано с учётом приведённых выше рекомендаций (см. подраздел 7.1). Рекомендации по подготовке отверстий в основании (установочной поверхности) для крепления картоприёмника даны с учётом использования анкерных болтов фирмы «*SORMAT*» для прочных бетонных полов (см. п. 4.2.2 и таблицу 1).

ТАБЛИЦА 1

ТИПОРАЗМЕР АНКЕРА	ДИАМЕТР СВЕРЛА, мм	ГЛУБИНА СВЕРЛЕНИЯ, мм	КОЛИЧЕСТВО, ШТУК
<i>PFG IH 10</i>	16	60	4

7.2.3 Картоприёмник размещается у выхода с территории объекта перед ИУ. Для обеспечения удобного обслуживания картоприёмника в процессе эксплуатации рекомендуется расположить его таким образом, чтобы со стороны задней стенки (4) оставалось свободное пространство не менее 0,5 м.

Выполните на установочной поверхности в соответствии с рисунком 4 разметку отверстий для монтажа картоприёмника, а также разметку кабельных каналов для прокладки кабеля (9)* питания картоприёмника, кабеля (10)* подключения контроллера СКУД и кабеля (11)* подключения линий данных считывателя, установленного в картоприёмнике, к зоне А входа кабелей в картоприёмник с учётом расположения источника питания, контроллера СКУД и ИУ.

Примечание — Материал, форма сечения, размеры, вариант прокладки (поверхностный, заглублённый, комбинированный), расположение на пропускном пункте и другие характеристики кабель-каналов **определяются потребителем**, исходя из особенностей пропускного пункта, планировки оборудования и прочих эксплуатационных факторов.

7.2.4 Подготовьте кабельные каналы и отверстия для крепления картоприёмника. Вставьте анкера на всю глубину подготовленных отверстий.

7.2.5 Снимите с картоприёмника заднюю стенку (4) и выньте контейнер (6) (порядок снятия стенки и выемки контейнера указан в п. 5.5.1).

7.2.6 Положите картоприёмник на установочную поверхность стенкой (5) вниз таким образом, чтобы его основание (2) находилось рядом с зоной А. Через центральное отверстие $\varnothing 30$ мм в основании (см. рисунок 5) протяните кабели (9)*, (10)* и (11)* внутрь картоприёмника по направлению к стенке (5) и далее вверх по ней к плате управления картоприёмником. Длина концов кабелей, остающихся в картоприёмнике после их протяжки, должна быть достаточной для их последующего подключения (см. п. 7.2.9). Рекомендуется закрепить все кабели на внутренних сторонах основания (2) и стенки (5) с помощью стяжек неоткрывающихся** и площадок самоклеющихся**.

* Кабели (9), (10) и (11) не входят в комплект поставки картоприёмника.

** Стяжки неоткрывающиеся и площадки самоклеющиеся не входят в комплект поставки картоприёмника.

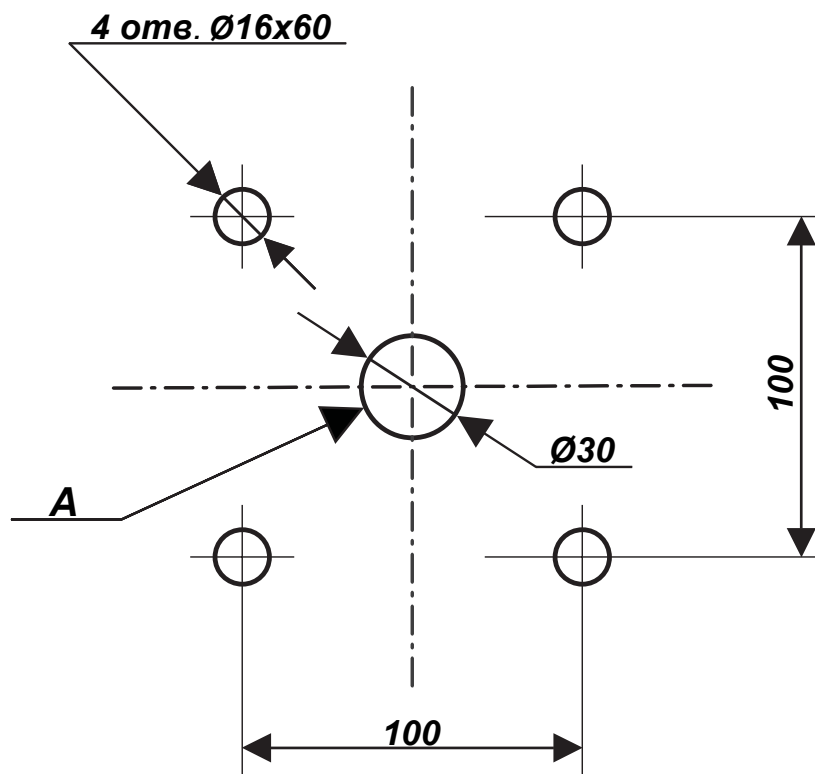


Рисунок 4 – Схема разметки для установки картоприёмника:

A — зона входа кабелей в картоприёмник.

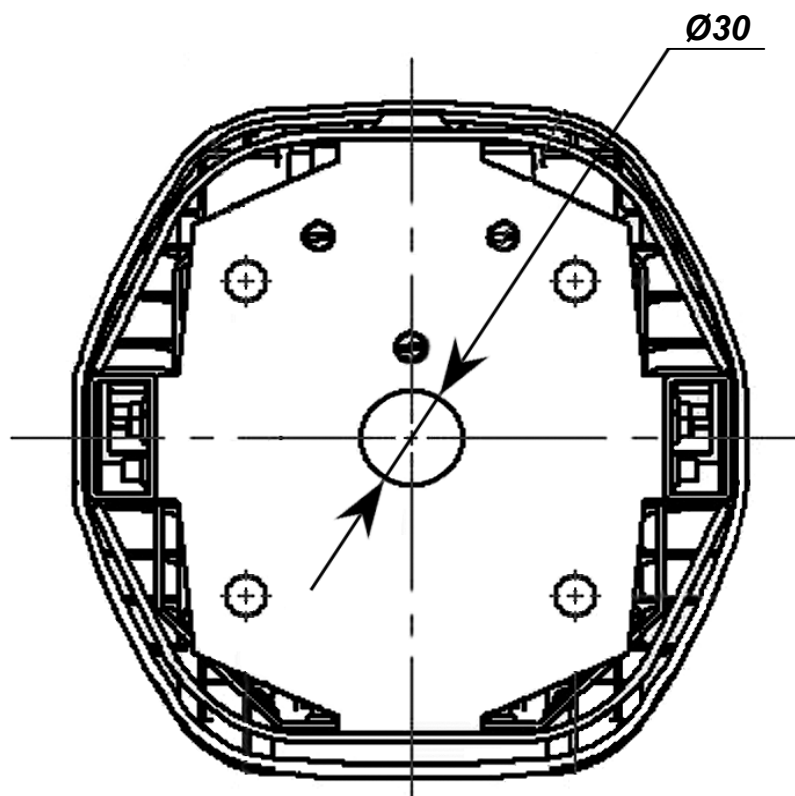


Рисунок 5 – Вид снизу на основание (2) картоприёмника:
центральное отверстие Ø30 мм предназначено для подводки кабелей

ВНИМАНИЕ!

При выполнении дальнейших работ (п. 7.2.7) до закрепления картоприёмника будьте особенно внимательны и аккуратны, предохраняйте картоприёмник от падения.

7.2.7 Установите картоприёмник основанием (2) на зону А (рисунки 4-5). Совместите четыре отверстия в основании с отверстиями в установочной поверхности. Закрепите картоприёмник с помощью анкерных болтов, контролируя вертикальность его положения с помощью уровня.

7.2.8 Проложите кабели в соответствующих кабельных каналах (см. примечание к п. 7.2.3).

7.2.9 Подключите кабели (9)*, (10)* и (11)* к плате управления картоприёмником, находящейся в его верхней части со стороны стенки (5). Подключение производите в соответствии со схемой подключения (Приложение А, рисунок А.1).

7.3 Проверка правильности монтажа

7.3.1 Проверьте правильность прокладки и целостность всех кабелей.

7.3.2 Последовательно проверьте правильность и надёжность электрических соединений картоприёмника с источником питания и контроллером СКУД.

7.3.3 Установите в рабочее положение контейнер (6) и заднюю стенку (4) (порядок установки контейнера и стенки указан в п. 5.5.2).

После завершения проверок картоприёмник готов к эксплуатации.

При необходимости обращайтесь за консультациями в ближайший сервисный центр компании *PERCo* (см. Приложение Б).

8 ЭКСПЛУАТАЦИЯ

8.1 Общие указания

ВНИМАНИЕ!

- 1) При эксплуатации картоприёмника соблюдайте общие правила безопасности при использовании электрических установок.
- 2) Запрещается подключать картоприёмник к источнику питания, параметры которого отличаются от указанных в *Руководстве*.
- 3) Не допускаются рывки и удары по картоприёмнику.
- 4) При эксплуатации картоприёмника также **ЗАПРЕЩАЕТСЯ**:
 - разбирать и регулировать узлы, обеспечивающие работу картоприёмника;
 - использовать при его чистке вещества, способные вызвать повреждения поверхностей и коррозию деталей.

* Кабели (9), (10) и (11) не входят в комплект поставки картоприёмника.

8.2 Включение

8.2.1 Убедитесь в правильности всех подключений.

8.2.2 Подключите источник питания к сети с напряжением и частотой, указанными в его паспорте.

8.2.3 Включите источник питания. На блоке индикации (8) загорится жёлтый индикатор ожидания прохода, означающий, что картоприёмник находится в исходном состоянии — режиме ожидания.

8.2.4 Проверьте работу картоприёмника совместно с контроллером СКУД во всех режимах в соответствии с алгоритмом совместной работы (Приложение А, раздел А.3).

8.2.5 В процессе эксплуатации картоприёмника при появлении заданной реакции на сигнал «Авария» (см. п. А.2.2) проверьте и при необходимости освободите заполненный контейнер (6) от карт (порядок выемки и установки контейнера указан в подразделе 5.5).

Примечание — Если, несмотря на освобождение контейнера (6) от карт, реакция на сигнал «Авария» продолжается, то вероятной причиной формирования данного сигнала являются неисправности узлов, обеспечивающих работу картоприёмника (см. п. 5.2.5). В этом случае рекомендуется обратиться за консультацией в ближайший сервисный центр компании *PERCo* (Приложение Б).

8.3 Возможные неисправности

8.3.1 Перечень возможных неисправностей, устранение которых производится потребителем, приведён в таблице 2.

8.3.2 При появлении других неисправностей рекомендуется обратиться за консультацией в ближайший сервисный центр компании *PERCo* (Приложение Б).

ТАБЛИЦА 2

Возможные неисправности и способы их устранения

НЕИСПРАВНОСТЬ	ВЕРОЯТНАЯ ПРИЧИНА	СПОСОБ УСТРАНЕНИЯ
При включении источника питания картоприёмник не работает, индикаторы на блоке индикации не горят	Обрыв или замыкание в кабеле питания (9). Неисправен источник питания	Замените кабель питания (9). Замените источник питания
Индикаторы на блоке индикации горят, но картоприёмник не управляется от контроллера СКУД	Обрыв или замыкание в кабеле подключения контроллера СКУД (10)	Замените кабель подключения контроллера СКУД (10)

8.4 Уход за картоприёмником

8.4.1 Обслуживание картоприёмника в процессе эксплуатации сводится к периодической очистке его наружных поверхностей. Для удаления загрязнений рекомендуется использовать жидкие очистители без абразивов, содержащие нашатырный спирт.

8.4.2 По истечении гарантийного срока эксплуатации (см. п. 4.2 *Паспорта* картоприёмника) рекомендуется обратиться в ближайший сервисный центр компании *PERCo* (Приложение Б) для организации контрольного осмотра узлов картоприёмника.

9 МАРКИРОВКА И УПАКОВКА

9.1 Маркировка картоприёмника в виде этикетки, расположенной на внутренней стороне стенки (5), содержит наименование изделия, обозначение, дату изготовления и серийный номер. Покупные комплектующие изделия имеют маркировку в соответствии с их технической документацией.

9.2 Картоприёмник в стандартном комплекте поставки (см. подраздел 4.1) упакован в транспортировочный ящик, который предохраняет его составные части от повреждений во время транспортирования и хранения.

9.3 Габаритные размеры ящика и его масса в стандартном комплекте поставки указаны в таблице 3.

9.4 Ящик имеет маркировку упакованного изделия.

Таблица 3

ГАБАРИТНЫЕ РАЗМЕРЫ ЯЩИКА (длина x ширина x высота), ММ	МАССА ЯЩИКА, КГ	ПРИМЕЧАНИЕ
1100x304x296	30,6	

10 ТРАНСПОРТИРОВАНИЕ И ХРАНЕНИЕ

10.1 Картоприёмник в упаковке предприятия-изготовителя допускается транспортировать только закрытым транспортом (в железнодорожных вагонах, в контейнерах, в закрытых автомашинах, в трюмах, на самолетах и т.д.).

10.2 При транспортировании допускается штабелировать ящики в пять рядов.

10.3 Хранение картоприёмника допускается в закрытых помещениях при температуре окружающего воздуха от минус 40 до плюс 45°С и относительной влажности воздуха до 98% при 25°С. В помещении для хранения не должно быть паров кислот, щелочей, а также газов, вызывающих коррозию.

10.4 После транспортирования и хранения картоприёмника при отрицательных температурах или при повышенной влажности воздуха перед началом монтажных работ его необходимо выдержать в упаковке не менее 24 ч в климатических условиях, соответствующих условиям эксплуатации (см. п.п. 2.1-2.2).

Приложение А (обязательное)

СОВМЕСТНАЯ РАБОТА КАРТОПРИЁМНИКА И КОНТРОЛЛЕРОВ СКУД
PERCO-S-20

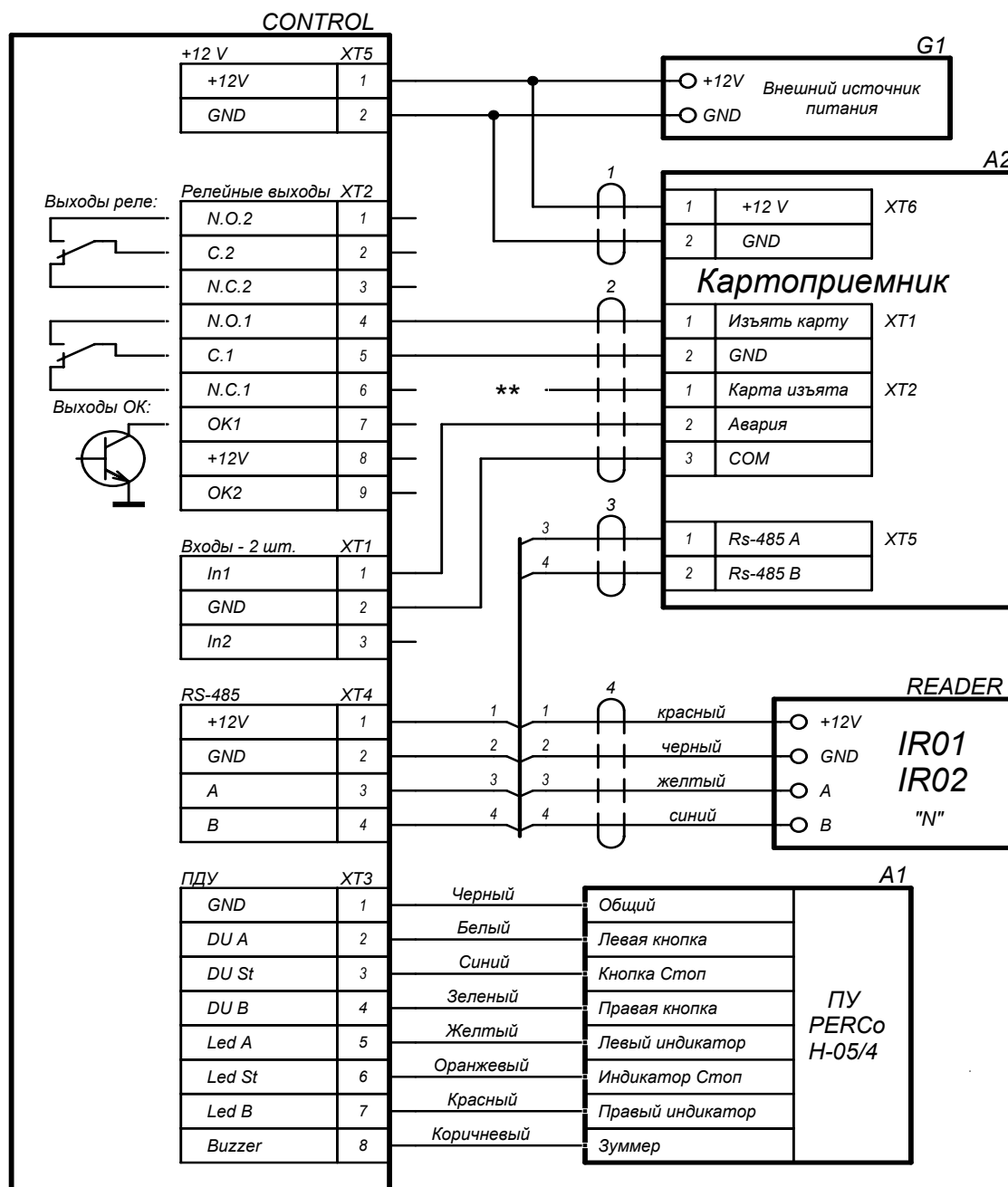


Рисунок А.1 – Схема подключения картоприёмника к контроллерам СКУД PERCo-S-20*

* Перечень элементов схемы приведён в таблице А.1. Схемы подключения ИУ и прочих элементов PERCo-S-20 приведены в Руководствах по эксплуатации ИУ и PERCo-S-20.

** Контакт 1 «Карта изъята» разъёма XT2 картоприёмника подключается параллельно ПУ (позиция А1) на контакт DU A или DU B разъёма XT3 в зависимости от направления прохода, А или В, при котором требуется изымать разовые карты посетителей.

Таблица А.1

Перечень элементов схемы подключения картоприёмника

ПОЗИЦИОННОЕ ОБОЗНАЧЕНИЕ	НАИМЕНОВАНИЕ	КОЛИЧЕСТВО, ШТУК	ПРИМЕЧАНИЕ
A1*	Пульт управления <i>PERCo-H-05/4</i>	1	
A2	Картоприёмник <i>PERCo-IC01</i>	1	
CONTROL*	Контроллер <i>PERCo-CT01 1-01</i> или <i>PERCo-CT01 2-01</i> , или <i>PERCo-CT02 1-01</i>	1	
G1*	Источник питания	1	См. п. 5.3.1
READER*	Считыватель <i>PERCo-IR01</i> или <i>PERCo-IR02</i>	1	
1*	Кабель питания картоприёмника	1	
2*	Кабель подключения контроллера СКУД	1	
3*	Кабель подключения линий данных считывателя, установленного в картоприёмнике	1	
4*	Кабель считывателя <i>READER</i>	1	
* Данное оборудование не входит в комплект поставки картоприёмника.			

А.1 Дополнительные сведения по управлению

А.1.1 Картоприёмником могут управлять следующие контроллеры СКУД *PERCo-S-20*:

- контроллер турникета *PERCo-CT01 1-01*;
- контроллер турникета *PERCo-CT01 2-01*;
- встроенный в электронную проходную *PERCo-KT01* контроллер турникета *PERCo-CT02 1-01*.

А.1.2 Картоприёмник подключается к одному из контроллеров доступа согласно приведённой схеме (см. рисунок А.1).

А.1.3 Один считыватель встроен в картоприёмник с внутренней стороны крышки (3). Другой считыватель (*READER* на рисунке А.1) расположен со стороны входа на территорию объекта через ИУ.

А.2 Указания дополнительных настроек

А.2.1 После подключения картоприёмника в соответствии с рисунком А.1 выполните в модуле «Конфигуратор» программного обеспечения (ПО) *PERCo-S-20* следующие необходимые настройки считывателя, встроенного в картоприёмник (см. п. А.1.3):

- 1) в параметре считывателя «Дополнительные выходы, активизируемые при предъявлении валидных идентификаторов гостей» установите опцию «Активизировать дополнительный выход №1» на «Время срабатывания»;

активизация этого выхода будет сигналом *“Изъять карту”* для картоприёмника;

- 2) разрешите параметр считывателя *“Подтверждение от ДУ”* для режима *“Контроль”* и сделайте активной опцию *“Верифицировать идентификаторы посетителей при проходе”*; в этом случае подтверждением для контроллера доступа будет сигнал картоприёмника *“Карта изъята”*;
- 3) в параметрах считывателя установите требуемое *“Время ожидания подтверждения при верификации”*; в течение этого времени контроллер доступа будет ожидать сигнал *“Карта изъята”*.

А.2.2 В параметрах дополнительного входа №1 можно задать требуемую реакцию контроллера доступа на событие *“Активизация дополнительного входа”* (при настройках: *дополнительный вход>> нормальное состояние контакта>> разомкнут*). Это событие наступит при получении от картоприёмника сигнала *“Авария”*.

А.3 Алгоритм совместной работы

А.3.1 При ожидании прохода контроллер доступа находится в исходном режиме *«Контроль»* и блокирует ИУ. При этом режиме на блоке индикации картоприёмника горит жёлтый индикатор.

А.3.2 При предъявлении разовой карты посетителя* активизируется выбранный в п. А.2.1 (1) дополнительный выход контроллера доступа, а сам контроллер, в соответствии с установленной опцией, переходит в режим *«Ожидание верификации»*. При этом режиме на блоке индикации картоприёмника одновременно мигают зелёный и красный индикаторы (управление индикацией всегда осуществляет контроллер доступа).

А.3.3 После изъятия разовой карты посетителя картоприёмник выдаёт сигнал *“Карта изъята”*. Этот сигнал поступает на контакт *DU A* или *DU B* разъёма *ХТЗ* в зависимости от выполненных подключений (см. сноску** к рисунку А.1) и является подтверждением для разрешения прохода. Контроллер доступа разблокирует ИУ, и на блоке индикации картоприёмника загорается зелёный индикатор.

А.3.4 Если по истечении времени ожидания подтверждения сигнал *«Карта изъята»* от картоприёмника не поступит, то Посетителю будет отказано в проходе (доступе); на блоке индикации картоприёмника в течение 2 с будет гореть красный индикатор, и одновременно будет звучать сигнал зуммера, после чего контроллер доступа вернётся в исходный режим (см. п. А.3.1).

А.3.5 После совершения прохода, либо по истечении времени, отводимого на проход (см. параметр *«Время ожидания прохода»* в *Руководстве по эксплуатации PERCo-S-20*), контроллер доступа возвращается в исходный режим (п. А.3.1), блокирует ИУ, и на блоке индикации снова загорается жёлтый индикатор.

А.3.6 При предъявлении постоянной карты сотрудника** сигнал на изъятие карты не выдаётся, а сразу предоставляется возможность прохода (доступа) через ИУ; на блоке индикации картоприёмника загорается зелёный индикатор.

А.3.7 Используя сигнал *«Авария»*, контроллер доступа получает от картоприёмника информацию о нарушениях в его работе и о заполнении контейнера (6) картами. Реакция на поступление данного сигнала будет такой, как определено в п. А.2.2.

* Посетителю для предъявления разовой карты необходимо вставить её в отверстие для приёма карт, расположенное в крышке (3).

** Сотруднику для предъявления постоянной карты достаточно поднести её к отверстию для приёма карт, расположенному в крышке (3).

Сервисные центры *PERCo* Приложение Б (справочное)

Барнаул **ООО "SM Group"**
656056, ул. Л. Толстого, 22
Тел./Факс: (3852) 666-888, (3852) 666-912
 8-903-948-20-02
E-mail: borovikov@smgroup.ru
 istomin@startmaster.ru

www.ctgroup.ru

Воронеж **ООО "Радомир"**
394029, наб. Авиастроителей, д.4а
Тел./Факс: (4732) 51-22-25
E-mail: perco@radomir.intercon.ru
www.rmv.ru

Владивосток **ООО «Акустика»**
690091, ул. Лазо, 26
Тел./Факс: (4232) 20-97-07, 20-97-13
E-mail: max@acustika.ru
www.acustika.ru

Екатеринбург **ООО "АРМО-Урал"**
620028, Виз-бульвар, 13, ТЦ корп. В, оф. 101
Телефон: (343) 359-55-67
Факс: (343) 372-72-27
E-mail: serv@armo.ru
www.armoural.ru

Екатеринбург **ООО "Эр-Стайл Урал"**
620026, ул. Менделеева, 18
Тел.: (343) 336-87-84
Факс: (343) 251-93-39
E-mail: project@ural.r-style.ru
www.ural.r-style.ru

Казань **ООО «ФОРЭКС»**
420140, ул. Минская, д. 26А
Тел./Факс: (843)214-48-84
E-mail: forex-sb@mail.ru

Киев **ЧП «Системные коммуникации»**
03191, ул. Лятошинского, 12, к 65
Тел./Факс: (+38044)-331-82-21
Факс: (+38044)-529-73-87
E-mail: Info@systcom.com.ua
www.systcom.com.ua

Минск **ИВО "Просвет"**
220103, ул. Кульман, 2, офис 424
Тел.: (10-375-17) 292-35-52
Факс: (10-375-17) 292-70-52
E-mail: prosvet@nsys.by
www.prosvet.nsys.by

Москва **ЗАО «Защита информации»**
119517, ул. Матвеевская, д. 20, корп. 3
Тел./Факс: (495) 921-38-76
E-mail: perco@sinf.ru
www.sinf.ru

Москва **ООО "Компания МЕГАЛИОН"**
Ленинградский пр., 80, корп. 5А, офис 203
Тел.: (495) 799-92-80
Факс: (495) 799-92-81
E-mail: mail@megalion.ru
www.proper.ru

Москва **ООО "АСБ СОТОПС"**
ул. Профсоюзная, д.128, корп. 3
Тел.: (495)514-35-84
Факс (495)913-30-39
E-mail: naladka@sotops.ru
 info@sotops.ru

www.sotops.ru

Нижний Новгород **ООО "Эр-Стайл Волга интеграция"**
603002, ул. Советская, д. 3
Тел./Факс: (831) 246-35-17, 246-16-22
E-mail: perco@r-style.nnov.ru
www.r-style.nnov.ru

Одесса **ООО "Агентство информационной безопасности «Юго-Запад»"**
65010, ул. Палубная, 9/3
Тел./Факс: (380 48) 777-66-11
Факс: (380 48) 728-99-90
E-mail: yugo-zapad@optima.com.ua
www.sw.odessa.ua

Пермь **ООО "Гардиан"**
614007, ул. 25 Октября, 72
Тел./Факс: (3422) 609-700
E-mail: perco@grdn.ru
www.grdn.ru

Ростов-на-Дону **ООО "Эр-Стайл Дон"**
344023, пр. Ленина, 118-А.
Телефон: (863) 293-91-93, 293-90-94
Факс: (863) 293-93-04, 293-93-06
E-mail: perco@r-style.donpac.ru
www.rostov.r-style.ru

Санкт-Петербург **ООО «СЦ ТЕЛРОС»**
194156, Б. Сампсониевский пр., 87
Тел./Факс: (812) 603-28-71
E-mail: service@telros.ru
www.telros.ru

Тольятти **ООО "Юнит"**
445037, ул. Юбилейная, 31Е, оф. 705
Тел./Факс: (8482) 42-02-41, 70-65-46
E-mail: valeri@unitcom.ru
www.unitcom.ru

Тюмень **ООО ТМК "ПИЛОТ"**
625048, ул. Северная, 3/2
Тел.: (3452) 45-74-50
Факс: (3452) 24-09-37
E-mail: tmnperco@tmk-pilot.ru
www.tmk-pilot.ru

По вопросам, связанным с работой сервис-центров компании, пожалуйста,
обращайтесь в Департамент сервисного обслуживания PERCo
Телефон: (812) 321-61-55, 517-85-45 E-mail: service@perco.ru
Получить самую последнюю информацию о ближайших сервисных центрах PERCo
Вы можете также на нашем интернет-сайте www.perco.ru

ООО «ТиС»

Тел.: (812) 329-89-24, 329-89-25

Юридический адрес:
180600, г. Псков, ул. Леона Поземского, 123 В

Техническая поддержка:

Тел./факс: (812) 321-61-55, 517-85-45

- system@perco.ru** – по вопросам обслуживания электроники систем безопасности
- turnstile@perco.ru** – по вопросам обслуживания турникетов, калиток, ограждений, замков
- soft@perco.ru** – по вопросам технической поддержки программного обеспечения

www.perco.ru



Ред. 8
Утв. 25.12.07
Кор.
Отп. 18.02.09



www.perco.ru