

Адресная система
пожарной сигнализации

PERCo-S-20PF

Инструкция по монтажу



**Адресная система
пожарной сигнализации
PERCo-S-20PF**

Инструкция по монтажу

СОДЕРЖАНИЕ

1 ПОДГОТОВКА СИСТЕМЫ К МОНТАЖУ	4
2 МОНТАЖ	4
2.1 Кабели.....	5
2.2. Монтаж ДШ PERCo-PF01 1-02-01	6
2.3. Монтаж ППК PERCo-PF01 1-01-01	7
2.4 Неисправности, являющиеся следствием неправильного монтажа	8
2.4.1 Питание	8
2.4.2 Связь.....	8
2.4.3 АУ	8
2.4.4 Дополнительное оборудование	8
2.4.5 УПА	9
2.4.6 Описание перемишек IP MODE и IP DEFAULT	9
2.5 Данные для расчета мощности источника питания.....	9
3 УСЛОВИЯ ЭКСПЛУАТАЦИИ СИСТЕМЫ	10
ПРИЛОЖЕНИЕ А	11
ПЕЧАТНЫЕ ПЛАТЫ В СБОРЕ (ВНЕШНИЙ ВИД)	11
ПРИЛОЖЕНИЕ Б.....	15
СХЕМЫ ПОДКЛЮЧЕНИЙ	15
ПРИЛОЖЕНИЕ В	17
РАЗМЕТКА ДЛЯ УСТАНОВКИ УСТРОЙСТВ.....	17

Настоящая инструкция содержит правила и рекомендации необходимые для монтажа драйвера шлейфа PERCo-PF01 1 02 и панели приемно-контрольной PERCo-PF01 1 01. Действует совместно с Руководством по эксплуатации на PERCo-S20-PF, а также с паспортами и руководствами по эксплуатации на устройства, входящие и подключаемые к системе.

Принятые сокращения и условные обозначения:

- Реле — релейный выход;
- ОК — выход типа "открытый коллектор";
- TCP/IP — связь по Ethernet (IEEE 802.3);
- АСПС — адресная система пожарной сигнализации PERCo-S20-PF;
- ДШ — драйвер шлейфа PERCo-PF01 1-02-01;
- ППК — панель приемно-контрольная PERCo-PF01 1-01-01;
- ПИВ — панель индикации выносная;
- ШС — шлейф пожарной сигнализации;
- АУ — адресное устройство, составная часть адресного ШС;
- АПИ — адресный пожарный извещатель, составляет часть АУ;
- УПА — устройство пожарной автоматики, не входящее в АСПС;
- КЗ — короткое замыкание;
- РИП — резервный источник питания;
- ПО — программное обеспечение системы PERCo-S-20 (расширенная версия).

1 ПОДГОТОВКА СИСТЕМЫ К МОНТАЖУ

Несмотря на то, что АСПС является сложным техническим изделием, при достаточной квалификации персонала и правильно проведенном монтаже пуск и эксплуатация АСПС не должны вызывать проблем. Все входящие в состав АСПС компоненты проходят предварительный технологический прогон и 100%-й выходной контроль.

Перед подготовкой АСПС к монтажу следует внимательно ознакомиться с данной Инструкцией по монтажу, Руководством по эксплуатации и Техническим описанием АСПС. Тщательно сверьте наличие оборудования, компонентов и ЗИП согласно сведениям о комплектах поставки в паспортах и руководствах по эксплуатации соответствующих изделий. Убедитесь в отсутствии на оборудовании механических повреждений. Выберите места размещения оборудования в соответствии с нижеследующими рекомендациями. Разметьте места крепления. Осуществите прокладку, подвод и крепеж всех кабелей. Проверьте отсутствие обрывов и коротких замыканий во всех линиях. Монтаж АУ и УПА проводите согласно инструкциям в технической документации соответствующих изделий. Особое внимание при монтаже следует уделить сигнальным линиям. Все подключения и установка переключателей должны производиться только при выключенном оборудовании, отключенных источниках питания.

2 МОНТАЖ

Монтаж оборудования следует производить при отключенном электропитании. Все кабели, входящие в компоненты АСПС (TCP/IP, питание, кабели подключения УПА, ШС, входов, выходов и др.) должны быть закреплены пластиковыми скобами к самоклеящимся площадкам из комплекта поставки, устанавливаемым по месту внутри корпуса.

В ряде случаев, при эксплуатации АСПС, серьезные проблемы вызывает воздействие разрядов статического электричества. В условиях высокой вероятности появления статических зарядов (напольные покрытия в помещениях выполнены из линолеума или ковролина, установлены кондиционеры воздуха) рекомендуется заблаговременно выполнить комплекс мер по защите АСПС от статического электричества.

Корпуса ДШ, ППК, УПА и другого дополнительного оборудования, подключаемого к входам и выходам ДШ и ППК, должны быть надёжно заземлены. Значение сопротивления между заземляющим болтом ДШ и ППК (места заземления УПА и дополнительного оборудования см. в их технической документации) и контуром заземления не должно превышать 0.1 Ом. Запрещается использовать в качестве заземления трубы отопительных систем. Заземлять корпуса компонентов АСПС рекомендуется по схеме «звезда» (каждый корпус соединяется с контуром заземления своим проводом). Монтаж должен соответствовать **СНиП 3.05.07-85 Системы автоматизации и СНиП 3.05.06-85 Электротехнические устройства**.

2.1 Кабели

Нумерация контактов всех разъемов и порядок подключения всех кабелей указаны в Приложениях А и Б.

При прокладке всех сигнальных кабелей (ТСР/IP, ШС, к различным датчикам, УПА и другому дополнительному оборудованию) и кабелей низковольтного питания, необходимо учитывать, что:

- близко расположенные источники электрических помех могут вызывать сбои в работе АСПС, поэтому нельзя устанавливать оборудование на расстоянии менее 1 м от электрогенераторов, электродвигателей, реле переменного тока, тиристорных регуляторов света и других мощных источников электрических помех.
- при прокладке все сигнальные кабели, датчики, АУ, УПА, дополнительное оборудование и кабели низковольтного питания должны быть размещены на расстоянии не менее 50 см от силовых кабелей переменного тока, кабелей управления мощными моторами, насосами, приводами и т. д.
- пересечение всех сигнальных кабелей с силовыми кабелями допускается только под прямым углом.
- любые удлинения кабелей производить **только методом пайки**.
- полное сопротивление ШС должно быть не более 100 Ом, в противном случае необходимо либо уменьшать длину ШС, либо выбирать для него другой кабель с меньшим погонным сопротивлением.
- ШС должен иметь кольцевую структуру (см. Рис. Б.1). Радиальная структура ШС не позволит корректно работать АСПС при наличии одиночных обрывов и КЗ в ШС.

Таблица 1

Кабеля, применяемые в АСПС

№ кабеля	КАБЕЛЬНОЕ СОЕДИНЕНИЕ	МАКС. ДЛИНА	ТИП
1	Ethernet (IEEE 802.3) — АПКП / ДШ	100 м	Четыре витые пары не ниже пятой категории с сечением проводов не менее 0.2 мм ²
2	ДШ — ШС	1000 м	Двужильный кабель с сечением проводов не менее 0.75 мм ² (например, ШВВП (2x0.75 двухцветный))
3	ППК / ДШ (вход) — дополнительный датчик	30 м	Двужильный кабель с сечением проводов не менее 0.2 мм ² (например, RAMCRO SS22AF-T (2x0.22) или CQR-2)
4	ППК / ДШ (выход) — дополнительное оборудование	30 м	Двужильный кабель с сечением проводов не менее 0.2 мм ² (например, RAMCRO SS22AF-T (2x0.22) или CQR-2)
5	ППК/ДШ — источник питания	2 м	Двужильный кабель с сечением проводов не менее 0.75 мм ² (например, ШВВП (2x0.75 двухцветный))

2.2. Монтаж ДШ PERCo-PF01 1-02-01

Внешний вид печатной платы ДШ в сборе представлен в приложении А (рис. А.1). Схема монтажа представлена в приложении Б (схема Б.1).

ДШ рекомендуется монтировать в непосредственной близости от АУ, включённых в контролируемый ШС. Рабочие значения температуры окружающего воздуха при эксплуатации ДШ находятся в диапазоне от 0 до плюс 40°С. Точное положение для монтажа ДШ выбирается, исходя из соображения удобства для технического обслуживания, подключения дополнительного оборудования, и контроля за режимом работы ДШ и состоянием ШС по светодиодным индикаторам на корпусе ДШ.

Последовательность монтажа ДШ:

- Произведите разметку и разделку отверстий на установочной поверхности для крепления металлического основания и проводки всех кабелей (см. рис. В.1 в приложении В).
- Ослабьте винт, расположенный в нижней части корпуса ДШ и крепящий его крышку к металлическому основанию. Аккуратно снимите крышку ДШ.
- Закрепите ДШ с помощью четырех шурупов, установив их через отверстия в металлическом основании (при необходимости используйте дюбели (например, пластмассовый дюбель NAT5)).
- Подведите к ДШ кабель №1 подключите его.
- Установите источник питания на место его постоянной эксплуатации (источник питания выбирается по данным п. 2.10). Подключите кабель №5 к источнику питания.
- Произведите монтаж АУ и подключите их к ШС (кабель №2).
- Подключите ШС (кабель №2) к ДШ.
- Установите, при необходимости, УПА и дополнительное оборудование. Подключите кабелем №3 дополнительный датчик, а кабелем №4 УПА и дополнительное оборудование.
- Произведите укладку и закрепление кабелей, используя при необходимости пластиковые скобы (например, SC4-6, SC5-7, SC7-10).
- Подключите кабели к ДШ, как показано на схеме Б.1 в приложении Б.
- Установите крышку ДШ на место и закрепите ее на металлическом основании с помощью винта, расположенного в нижней части корпуса ДШ. При установке крышки ДШ будьте осторожны — не повредите пластиковый корпус.

При монтаже кабелей необходимо учитывать требования п. 2.1.

Перед подключением УПА и дополнительного оборудования необходимо сконфигурировать выходы ДШ во избежание нежелательных пусков систем пожаротушения, срабатывания сирены и другого оборудования.

Примечания к схеме Б.1 приложения Б - Если подключаемое дополнительное оборудование имеет индуктивный характер нагрузки (например, мощное реле) и не имеет встроенной цепи искрозащиты, необходимо установить диод искрозащиты (VD1 – VD5). В случае невыполнения данного требования, изготовитель не гарантирует долговечности и устойчивости работы ДШ.

Тип диода определяется исходя из максимального тока потребления подключаемого оборудования, максимальная рабочая частота диода должна быть не менее 100 кГц. Диод устанавливается в непосредственной близости от подключаемого оборудования.

При наличии у источника питания выхода «Переход на РИП», его необходимо подключить ко входу IN1 ДШ (контакты 1, 2 разъёма X5) кабелем №3 (см. схему Б.1) Вход IN1 при этом должен быть соответствующим образом сконфигурирован.

2.3. Монтаж ППК PERCo-PF01 1-01-01

Внешний вид печатной платы ППК в сборе представлен в приложении А (рис. А.2). Схема монтажа представлена в приложении Б (схема Б.2).

Перед монтажом выберите место для установки ППК.

Точная высота для монтажа ППК должна выбираться исходя из соображения удобства для просмотра сообщений на ЖКИ и работы с клавиатурой (120-150 сантиметров от пола).

Последовательность монтажа ППК:

- Произведите разметку и разделку отверстий на установочной поверхности для крепления ППК и проводки всех кабелей (см. рис. В.2 в приложении В).
- Снимите прозрачную защитную панель, отвинтив 6 винтов крепления.
- Закрепите ППК с помощью трех шурупов, установив их через отверстия в корпусе ППК (при необходимости используйте дюбели (например, пластмассовый дюбель NAT5)).
- Подведите к ППК кабель №1 подключите его.
- Установите источник питания на место его постоянной эксплуатации (источник питания выбирается по данным п. 2.10). Подключите кабель №5 к источнику питания.
- Установите, при необходимости, дополнительное оборудование. Подключите кабелем №3 дополнительный датчик, а кабелем №4 дополнительное оборудование.
- Произведите укладку и закрепление кабелей, используя при необходимости пластиковые скобы (например, SC4-6, SC5-7, SC7-10).
- Подключите кабели к ППК, как показано на схеме Б.2 в приложении Б.
- Установите прозрачную защитную панель и зафиксируйте её винтами.
- Установите крышку ППК на место и закрепите ее на металлическом основании с помощью винта, расположенного в нижней части корпуса контроллера.

При монтаже кабелей необходимо учитывать требования п. 2.1.

Перед подключением дополнительного оборудования необходимо сконфигурировать выходы ППК во избежание нежелательного срабатывания сирены и другого оборудования.

Примечания к схеме Б.1 приложения Б - Если подключаемое дополнительное оборудование имеет индуктивный характер нагрузки (например, мощное реле) и не имеет встроенной цепи искрозащиты, необходимо установить диод искрозащиты (VD1 – VD7). В случае невыполнения данного требования, изготовитель не гарантирует долговечности и устойчивости работы АПКП.

Тип диода определяется исходя из максимального тока потребления подключаемого оборудования, максимальная рабочая частота диода должна быть не менее 100 кГц. Диод устанавливается в непосредственной близости от подключаемого оборудования.

При наличии у источника питания выхода «Переход на РИП», его необходимо подключить ко входу IN1 ППК (контакты 1, 2 разъёма X3) кабелем №3 (см. схему Б.2). При отсутствии такого выхода у источника питания контакты 1, 2 разъёма X3 (вход IN1) ППК надо замкнуть перемычкой во избежание ложных сигналов о переходе на РИП.

При наличии у источника питания выхода «Неисправность источника питания», его необходимо подключить ко входу IN2 ППК (контакты 3, 2 разъёма X3) кабелем №3 (см. схему Б.2). При отсутствии такого выхода у источника питания контакты 3, 2 разъёма X3 (вход IN2) ППК надо замкнуть перемычкой во избежание ложных сигналов о неисправности источника питания.

Входы IN1 и IN2 являются нормально замкнутыми, т.е. выходы источника питания «Переход на РИП» и «Неисправность источника питания» должны быть нормально запитанными. В этом случае обрывы кабеля №3 будут индцироваться соответствующей неисправностью.

2.4 Неисправности, являющиеся следствием неправильного монтажа

2.4.1 Питание

а) ДШ (ППК) не включается от источника питания:

- неправильно подключен источник питания — проверить правильность подключения;
- неисправен источник питания — заменить источник питания;
- наличие короткого замыкания в цепях подключения ШС и (или) дополнительного оборудования — выявить и устранить короткое замыкание.

б) Источник питания сильно греется и, возможно, отключается при перегрузке — сравнить расчетный потребляемый ток (методику расчета см. п. 2.5) с максимальным выходным током источника питания для непрерывной работы (рекомендуется оставлять 30% запас по току).

2.4.2 Связь

а) Нет связи с ДШ (ППК, ПИВ) по Ethernet (IEEE 802.3):

- неправильно обжат кабель — проверить правильность обжатия кабеля;
- поврежден кабель — проверить кабель;
- выключено питание, либо неисправно устройство, к которому подключен ДШ (ППК, ПИВ) — проверить исправность;
- неправильная сетевая конфигурация ДШ (ППК, ПИВ) — проверьте сетевые настройки (IP-адрес ДШ (ППК, ПИВ), а также IP-адрес шлюза и маску подсети);

б) Нет связи между ДШ и АУ:

- неверный монтаж ШС;
- наличие обрывов и (или) КЗ в ШС — выявить и устранить обрывы и (или) КЗ;
- превышена максимальная длина или выбран неверный тип кабеля ШС, в результате чего полное сопротивление кабеля ШС превышает предельно допустимое значение 100 Ом – уменьшить длину кабеля или заменить на кабель с большим сечением и меньшим погонным сопротивлением (суммарное сопротивление обоих жил кабеля ШС, с учётом подключенных к нему АУ должно быть не более 100 Ом);
- превышена максимальная нагрузочная способность ШС (должно быть: $I_{шс} \leq 200$ мА) — отключить от ШС часть АУ и подключить их к ШС другого ДШ.

2.4.3 АУ

Проверка осуществляется при функционировании системы, после проведения первичной конфигурации (см. Руководство по эксплуатации на систему PERCo-S20PF).

а) АСПС определяет отсутствие АУ:

- неверный монтаж ШС;
- неправильная установка адреса АУ;
- наличие в ШС устройств с одинаковыми адресами.

б) АСПС определяет неверный тип АУ:

- неправильная установка адреса АУ;
- наличие в ШС устройств с одинаковыми адресами.

2.4.4 Дополнительное оборудование

Проверка осуществляется при функционировании системы, после проведения первичной конфигурации (см. Руководство по эксплуатации на систему PERCo-S20PF).

а) дополнительное оборудование работает некорректно — включается, когда должно быть выключено и наоборот:

- неправильная конфигурация выхода ДШ (ППК);
- дополнительное оборудование подключено к непредназначенному для него выходу;
- дополнительное оборудование подключено неправильно к выходу (например, к контактам NC и C, вместо NO и C);

- неверный монтаж дополнительного оборудования.
- б) дополнительное оборудование не включается или отключается сразу же после включения:
 - отсутствие или неверный тип искрогасящего диода на индуктивной нагрузке;
 - превышение допустимого тока и (или) напряжения через выход ДШ (ППК) при включении нагрузки.

2.4.5 УПА

Проверка осуществляется при функционировании системы, после проведения первичной конфигурации (см. Руководство по эксплуатации на систему PERCo-S20PF).

- а) не выдаётся или неправильно выдаётся сигнал пуска УПА:
 - неправильная конфигурация выхода пуска УПА;
 - неверный монтаж УПА.

2.4.6 Описание переключателей IP MODE и IP DEFAULT

Установка переключателей на разъемы XT2 (ППК), XP2 (ДШ): положение 1 – 2 – переключатель IP MODE, положение 2 – 3 – переключатель IP DEFAULT.

При установленной переключателе IP DEFAULT после включения питания ДШ (ППК) начнёт работать с заводскими установками IP-адреса, IP-адреса шлюза и маски подсети. Так же при установленной переключателе IP DEFAULT ДШ (ППК) сбрасывает пароль для доступа к данному ДШ (ППК). Пользовательские установки IP-адреса, IP-адреса шлюза и маски подсети, если они были заданы, при этом сохраняются, и, если при следующем включении питания переключатель IP DEFAULT будет отсутствовать, ДШ (ППК) начнёт работать со старыми пользовательскими установками. При снятой переключателе IP DEFAULT и изменении IP-адреса, IP-адреса шлюза и маски подсети ДШ (ППК) сразу начнёт работать с ними (без переключения питания), оборвав все текущие соединения с заводскими установками (в случае, если такие соединения были открыты).

Для работы в сетях с динамическим распределением IP-адресов необходимо установить переключатель IP MODE. По включению питания, если пользовательские установки IP-адреса, IP-адреса шлюза и маски подсети были заданы, ДШ (ППК) попытается работать с ними (запросит у dhcp-сервера эти установки). В противном случае, или в случае невозможности работы с предыдущими пользовательскими установками (отказ dhcp-сервера в продлении установок), ДШ (ППК) получит у dhcp-сервера новые установки IP-адреса, IP-адреса шлюза и маски подсети, начнёт с ними работать, и сохранит как пользовательские.

2.5 Данные для расчета мощности источника питания

Питание всех ДШ (ППК) осуществляется от стабилизированного источника питания постоянного тока. В качестве источника питания рекомендуется использовать сертифицированный резервированный источник постоянного тока с амплитудой пульсаций на выходе не более 50 мВ. Например, БИРП-12/2,0 (ООО «К-Инженеринг»).

При расчете мощности источника питания и ёмкости его аккумулятора следует иметь в виду следующие данные по потребляемому току:

1. ДШ PERCo-PF01 1-02-01 (I _{шс} = 0)	0,25 А
2. ДШ PERCo-PF01 1-02-01 (I _{шс} = 200 мА)	1,25 А
2. ППК PERCo-PF01 1-01-01	0,6 А

Потребляемая мощность конкретного АУ и дополнительного оборудования может быть взята из его паспорта.

Источник питания должен обеспечивать 30% запас по току потребления.

3 УСЛОВИЯ ЭКСПЛУАТАЦИИ СИСТЕМЫ

По условиям применения ДШ (ППК) АСПС, согласно
ТУ 4371-001-80504654-2007, соответствует требованиям НПБ58-97:

а) Температура воздуха при эксплуатации:

Рабочее значение от 0 до +40°С

б) Изменения температуры окружающего воздуха за 8 часов: 30°С

в) Относительная влажность воздуха:

среднегодовое значение 60% при 20°С

верхнее значение 90% при 25°С

г) Значение величины атмосферного давления:

верхнее значение 106,7 кПа

нижнее значение 86,6 кПа

нижнее предельное рабочее значение 84,0 кПа

Все перекоммутации в АСПС должны производиться только при выключенных ДШ (ППК). Для этого необходимо выключить источник питания.

Приложение А

Печатные платы в сборе (внешний вид)

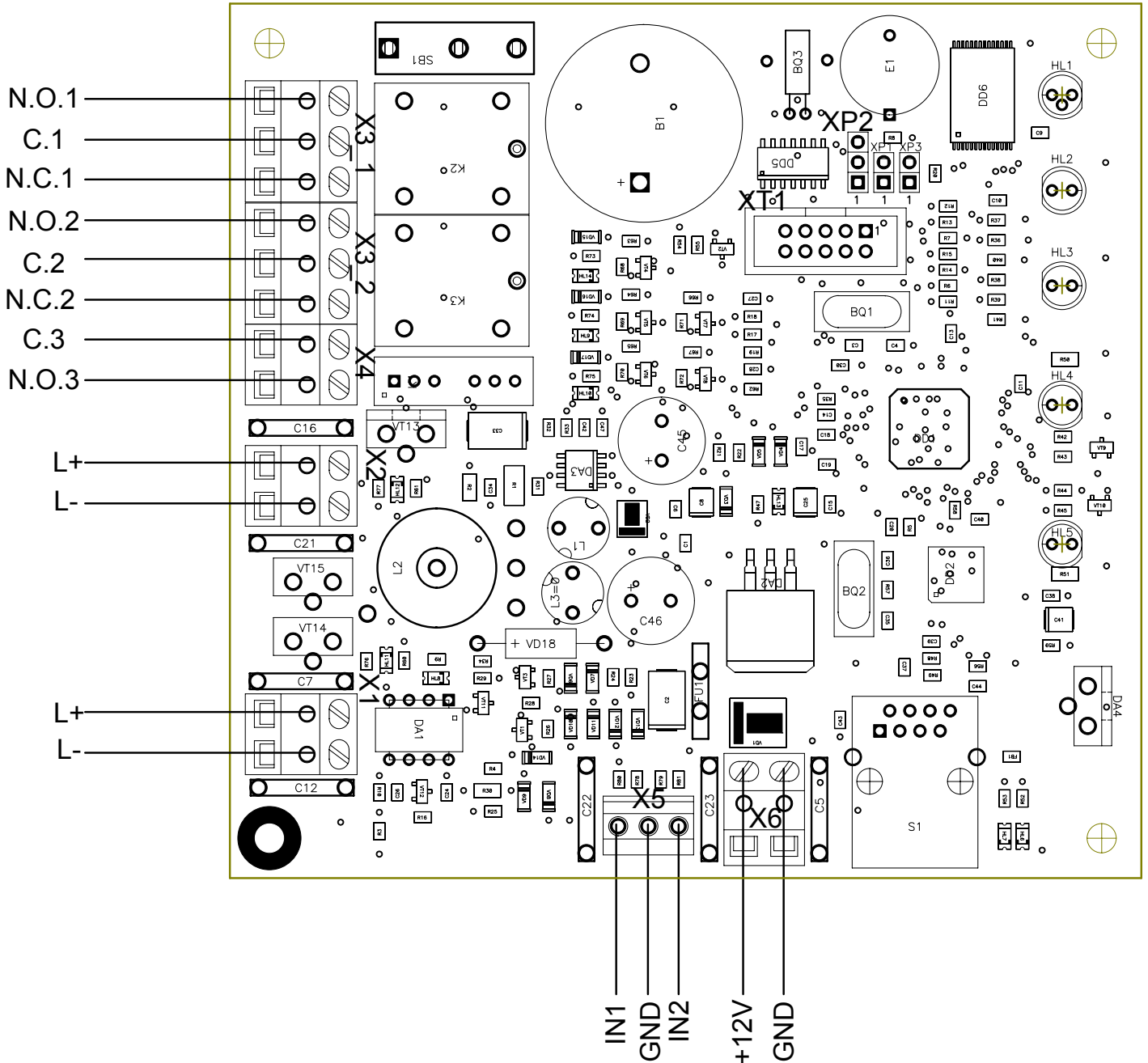


Рисунок А.1 - Внешний вид печатной платы ДШ PERCo-PF01 1-02-01 в сборе

Цоколевка разъемов

Разъем X1:

Контакт	Цепь	Назначение
1	L+	ШС
2	L-	ШС

Разъем X2:

Контакт	Цепь	Назначение
1	L+	ШС
2	L-	ШС

Разъем X3:

Контакт	Цепь	Назначение
1	N.O.1	Релейный выход 1, нормально разомкнутый контакт
2	C. 1	Релейный выход 1, центральный контакт
3	N.C.1	Релейный выход 1, нормально замкнутый контакт
4	N.O.2	Релейный выход 2, нормально разомкнутый контакт
5	C. 2	Релейный выход 2, центральный контакт
6	N.C.2	Релейный выход 2, нормально замкнутый контакт

Разъем X4:

Контакт	Цепь	Назначение
1	C. 3	Релейный выход 3, центральный контакт
2	N.O.3	Релейный выход 3, нормально разомкнутый контакт

Разъем X5:

Контакт	Цепь	Назначение
1	IN1	Тестовый вход 1
2	GND	Минус источника питания
3	IN2	Тестовый вход 2

Разъем X6:

Контакт	Цепь	Назначение
1	+12V	Подключение плюса внешнего источника питания
2	GND	Подключение минуса внешнего источника питания

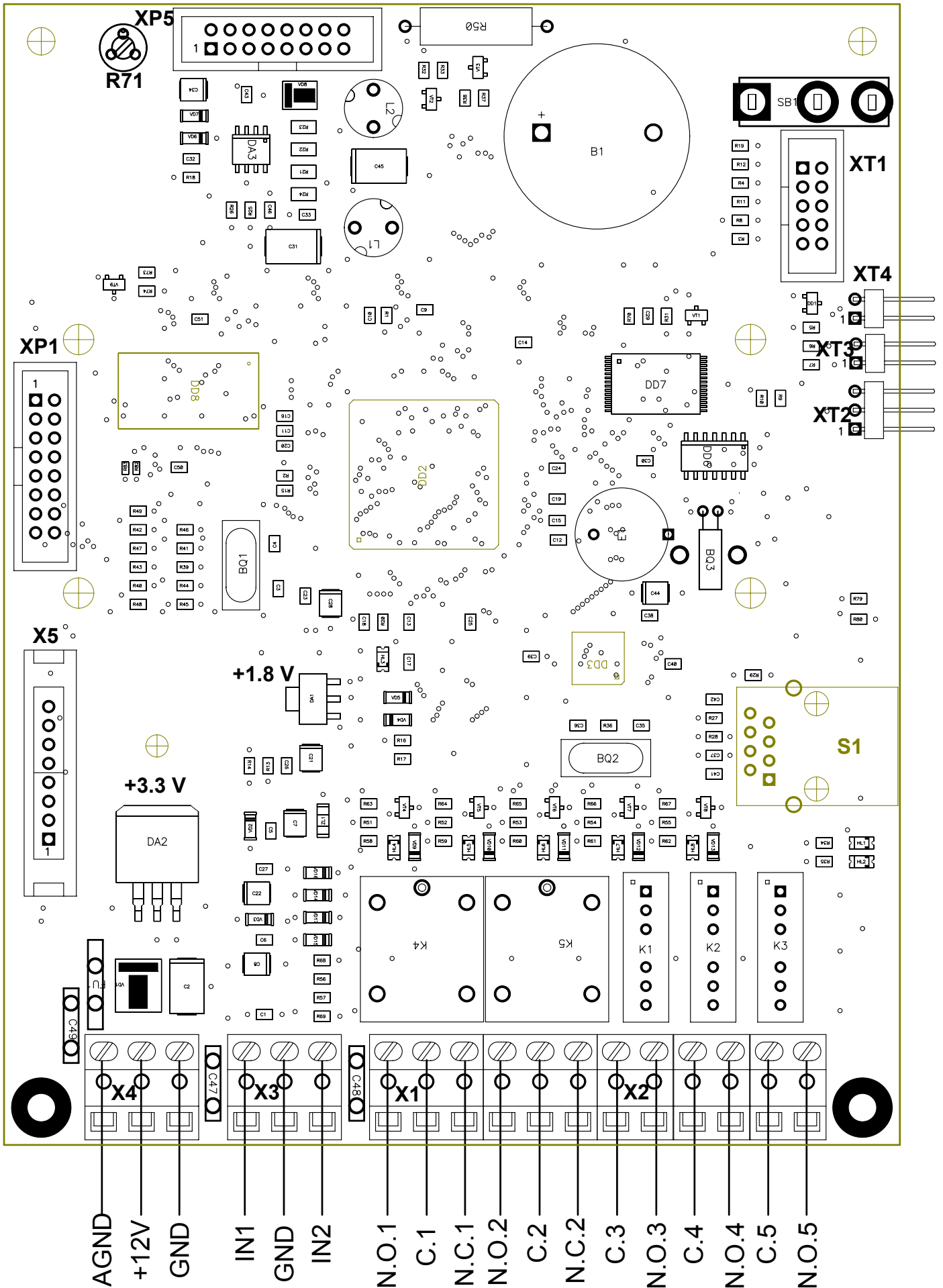


Рисунок А.2 - Внешний вид печатной платы ППК PERCo-PF01 1-01-01 в сборе

Цоколевка разъемов

Разъемы X1, X2:

Контакт	Цепь	Назначение
1	N.O.1	Релейный выход 1, нормально разомкнутый контакт
2	C. 1	Релейный выход 1, центральный контакт
3	N.C.1	Релейный выход 1, нормально замкнутый контакт
4	N.O.2	Релейный выход 2, нормально разомкнутый контакт
5	C. 2	Релейный выход 2, центральный контакт
6	N.C.2	Релейный выход 2, нормально замкнутый контакт
7	C. 3	Релейный выход 3, центральный контакт
8	N.O.3	Релейный выход 3, нормально разомкнутый контакт
9	C. 4	Релейный выход 4, центральный контакт
10	N.O.4	Релейный выход 4, нормально разомкнутый контакт
11	C. 5	Релейный выход 5, центральный контакт
12	N.O.5	Релейный выход 5, нормально разомкнутый контакт

Разъем X3:

Контакт	Цепь	Назначение
1	IN1	Тестовый вход 1
2	GND	Минус источника питания
3	IN2	Тестовый вход 2

Разъем X4:

Контакт	Цепь	Назначение
1	AGND	Подключение контакта заземления
2	+12V	Подключение плюса внешнего источника питания
3	GND	Подключение минуса внешнего источника питания

Приложение Б Схемы подключений

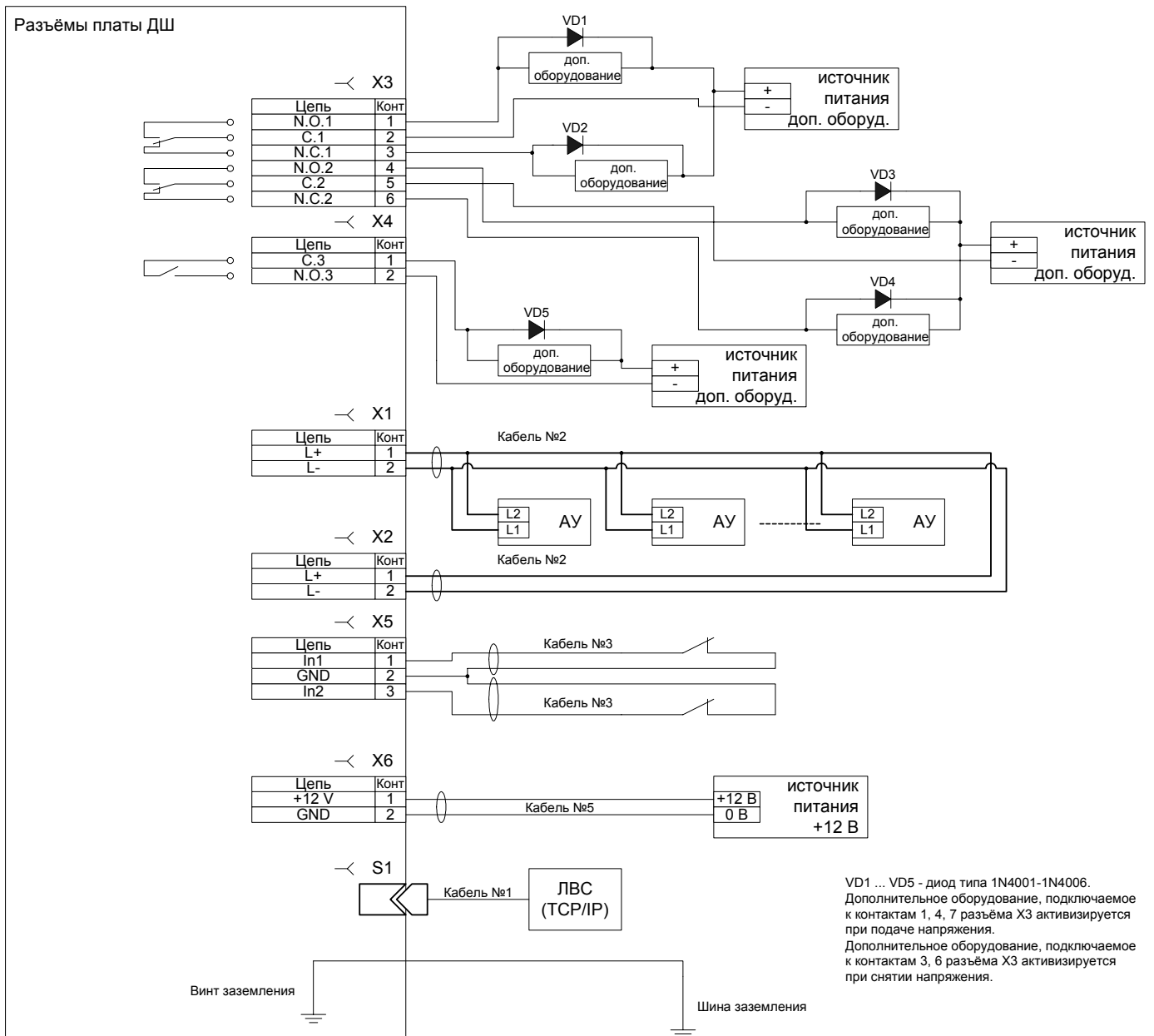


Рисунок Б.1 – Схема подключений для ДШ PERCo-PF01 1-02-01

Приложение В

Разметка для установки устройств

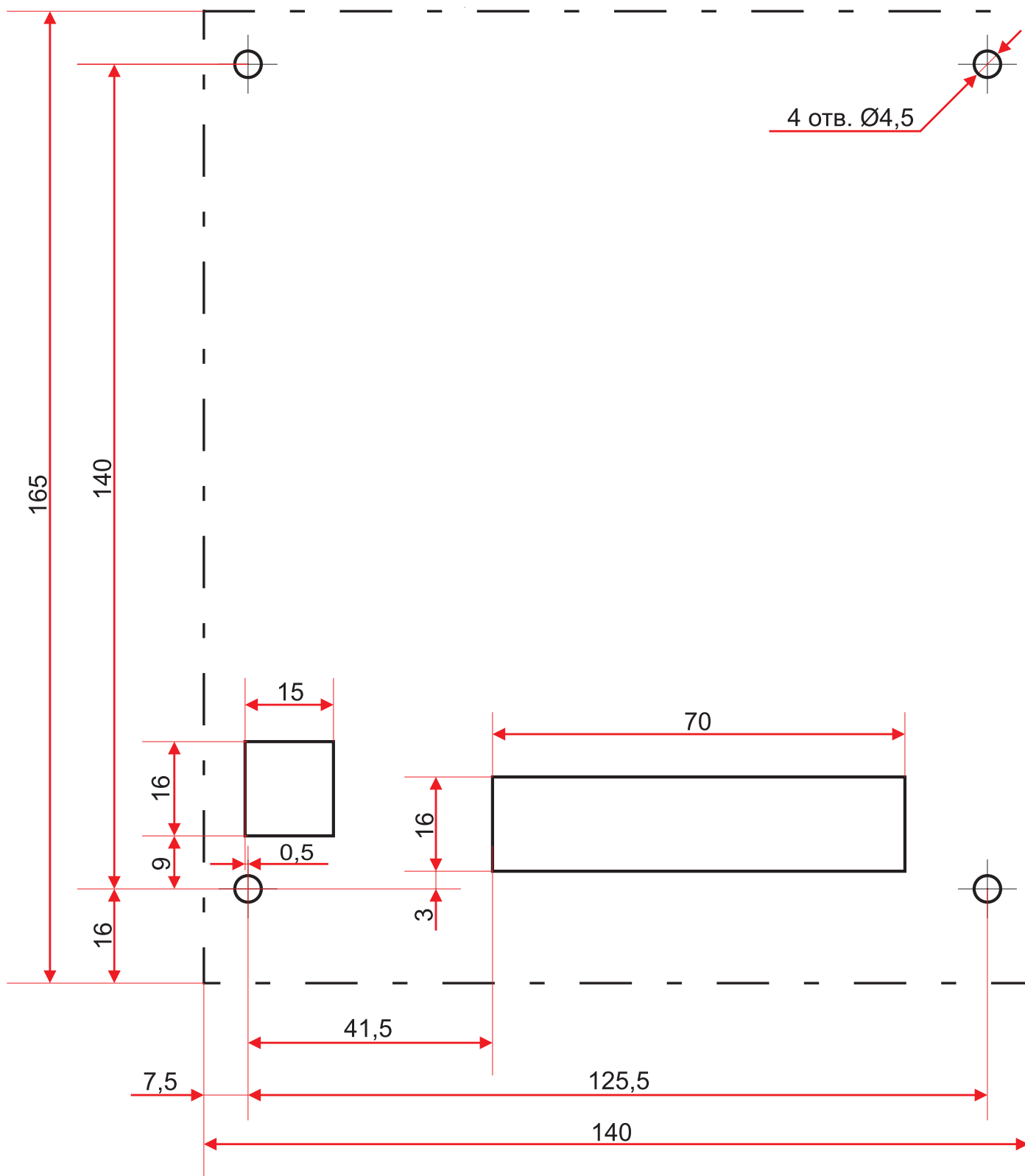


Рисунок В.1 — Разметка отверстий для установки ДШ PERCo-PF01 1-02-01 (штрих-пунктиром показаны размеры корпуса ДШ)

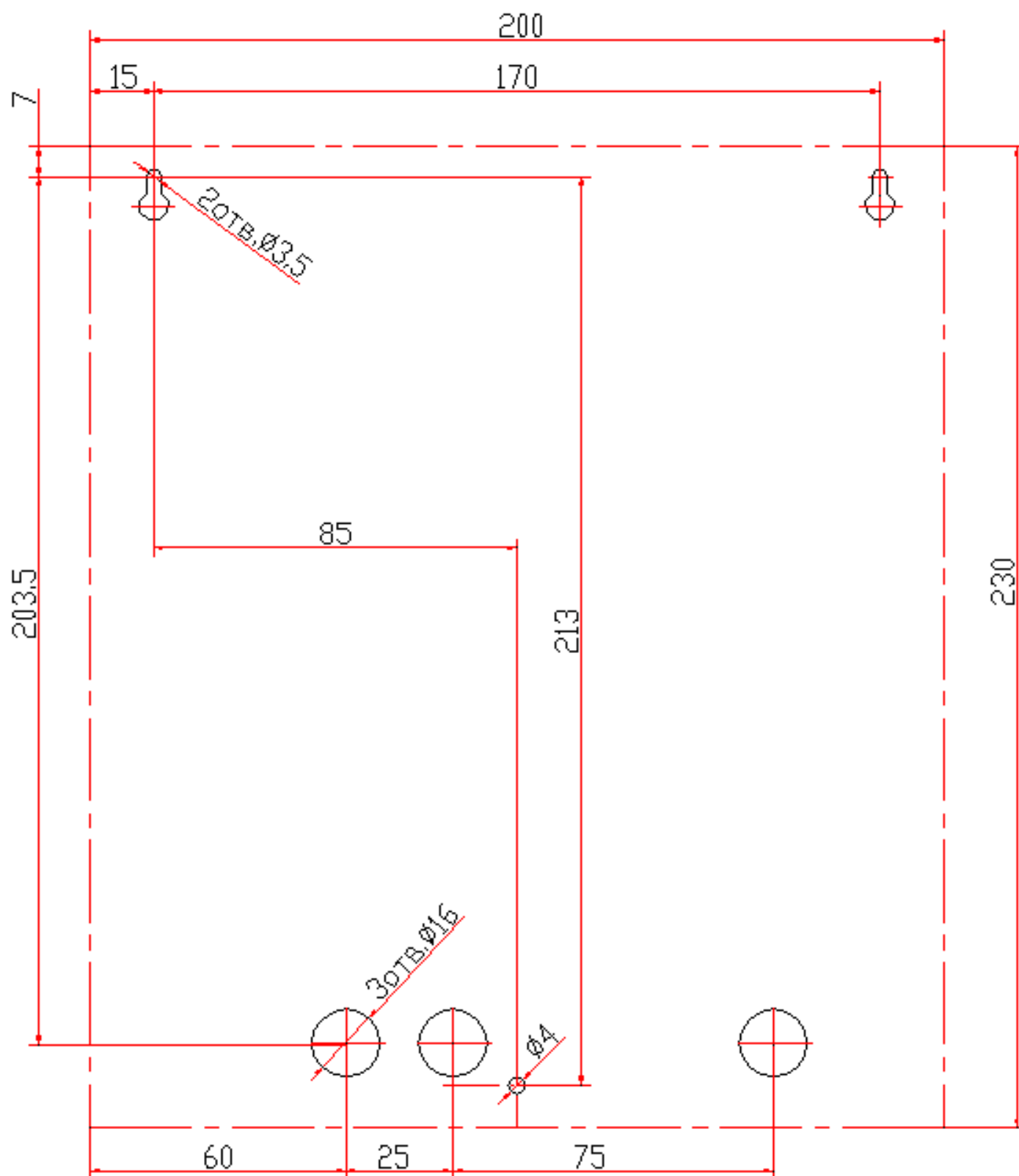


Рисунок В.2 – Разметка отверстий для установки ППК PERCo-PF01 1-01-01 (штрих-пунктиром показаны размеры корпуса ППК)

ООО «Тис»

Тел.: (812) 329-89-24, 329-89-25

Юридический адрес:

180600, г. Псков, ул. Леона Поземского, 123 В

Техническая поддержка:

Тел./факс: (812) 321-61-55, 517-85-45

- system@perco.ru** – по вопросам обслуживания электроники систем безопасности
- turnstile@perco.ru** – по вопросам обслуживания турникетов, ограждений, замков
- soft@perco.ru** – по вопросам технической поддержки программного обеспечения

www.perco.ru



Утв. _____.2007
Кор. 24.01.2008
Отп. 18.02.2009



www.perco.ru